

AAPPC/BatterySpace.com	Product Name	Version			
Issue Date 2010-5-5	7.2V 24000 rpm	1.0			

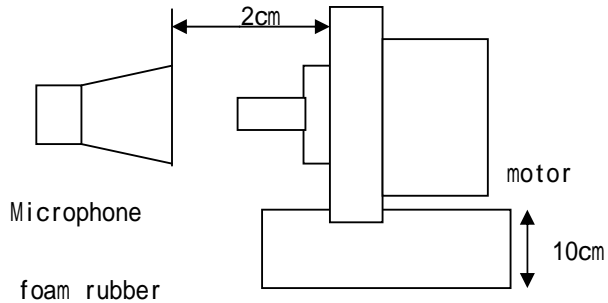
### 一、标准运行条件 (Standard Running Conditions) :

- 1.1 额定电压(Nominal Voltage) : DC 7.2V
- 1.2 工作电压范围(Operating Voltage range) : DC 7.2V
- 1.3 额定负载(Nominal Load) : Blade g.cm, Disk Load Torque
- 1.4 旋转方向(Rotation) : CW & CCW
- 1.5 工作温度范围(Operation Temperature) : - 5 °C---+ 50 °C
- 1.6 保存温度范围(Storage Temperature) : - 20 °C---+85 °C
- 1.7 电源(Power Supply) : DC Power

### 二、马达性能(Motor Performance) :

- 2.1 空载电流(No-load Current) : 500mA
- 2.2 空载转速(No-load RPM) : 24000rpm
- 2.3 转速范围(Speed RPM) : 23000rpm
- 2.4 起动力矩(Starting Torque) : 0 g.cm
- 2.5 空载起动电压(No-load Starting Voltage) : < 0.35V
- 2.6 绝缘电阻(Insulation Resistance) : > 10M (DC 100V)
- 2.7 电气噪音(Electrical Noise) : Voltage Dependant Resistor installed
- 2.8 寿命(Operating Life) : >8000h
- 2.9 机械噪音(Mechanical Noise) : If < 55dB No-load, around 800rpm ;  
Background Noise <26dB

Noise Testing Drawing :



### 三、外形 (Picture) :

